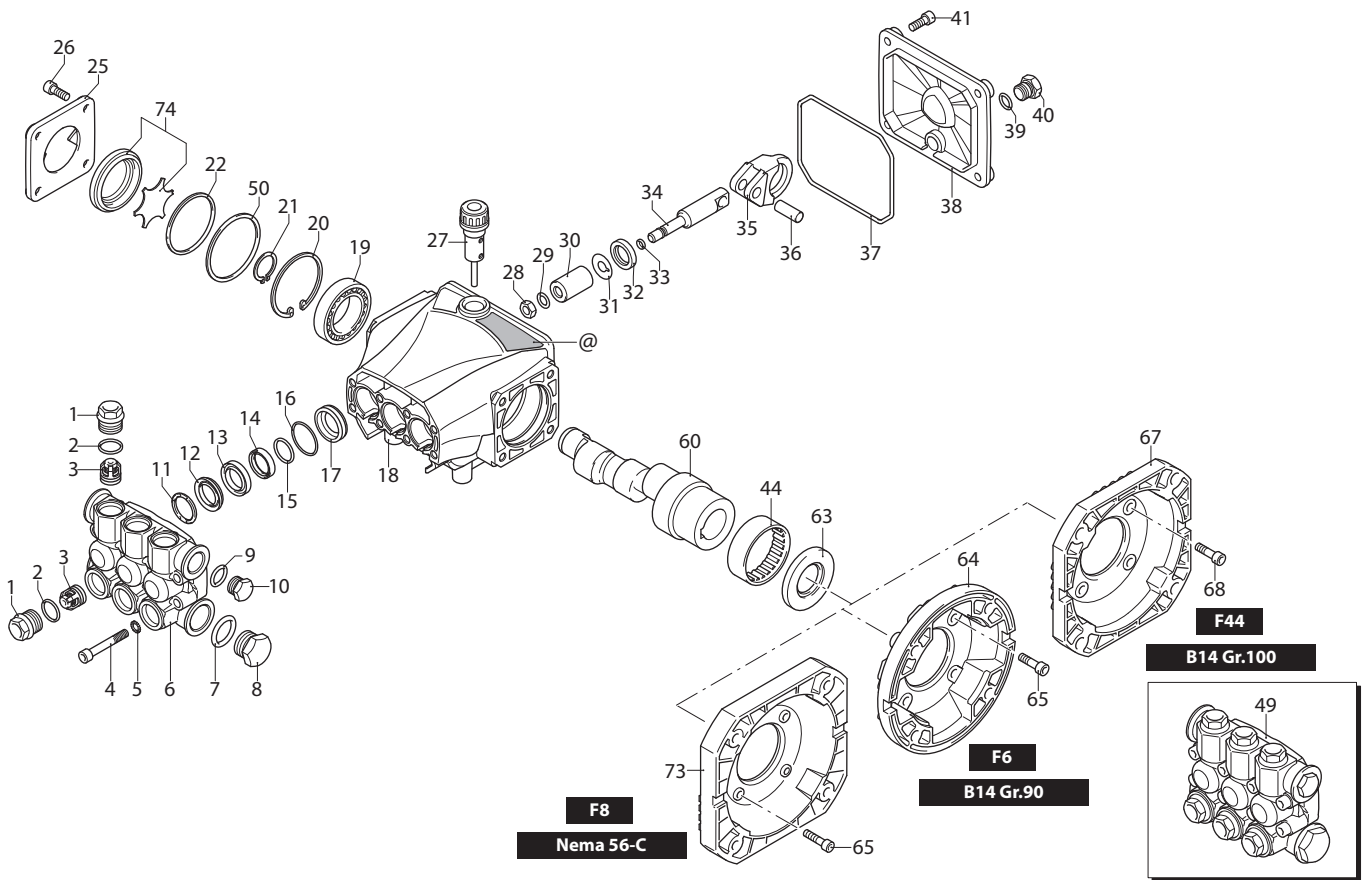


RC
RC
RCA

C
C
E

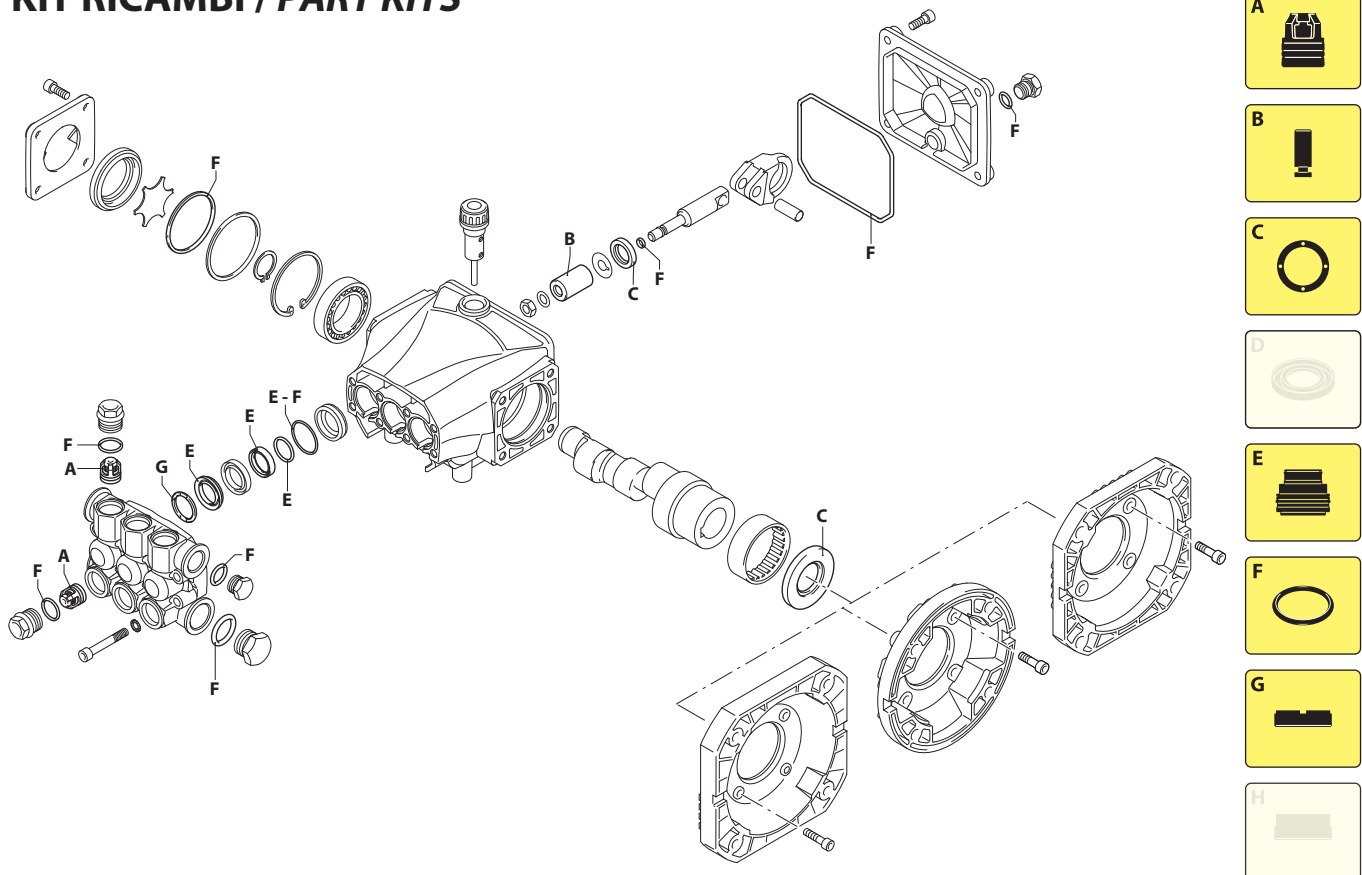
1450_{rpm}
1450_{rpm}
1750_{rpm}

∅ 24 mm
∅ 28 mm
∅ 5/8"



UN003424-GP

KIT RICAMBI / PART KITS



UN003425-MR

320 Series

RC 1450 rpm C version
IEC 90 + F6 ø 24 mm

RC 1450 rpm C version
IEC 100 + F44 ø 28 mm

RCA 1750 rpm E version
+ F8 ø 5/8"



8.15 (23493)
9.14 (23494)

11.11 (23495)

12.10 (23902)
13.17 (23535)

14.16 (23536)

2 G22 (23439)
3 G18 (23440)

3.5 G16 (23468)

Pos.	Cod.	Denominazione	Description	Qt	Note	Pos.	Cod.	Denominazione	Description	Qt	Note
1	3200110	Tappo	Plug	6	☉ C=24,5Nm		3200770	Albero marcato 7	Shaft	1	○
2	1200690	Guarnizione OR Ø 15,6x1,78	O-ring	6	☒		3200760	Albero marcato 6	Shaft	1	●
3	2769050	Valvola completa	Complete valve	6			3200740	Albero marcato 4	Shaft	1	□
4	800410	Vite TCEI M6x40	Screw	8	☉=10,4Nm		3201260	Albero marcato 3	Shaft	1	▲
5	1381550	Rondella	Washer	8			3201250	Albero marcato 2	Shaft	1	▼
6	3200020	Testa	Head	1			3201240	Albero marcato 1	Shaft	1	⊕
7	180101	Guarnizione OR Ø 17,5x2	O-ring	1	☒		3201190	Albero marcato 9	Shaft	1	★
8	820361	Tappo 1/2" G ottone	Plug	1	☉=40Nm		3200180	Albero marcato 6	Shaft	1	+
9	740290	Guarnizione OR Ø 14x1,78	O-ring	1	☒		3200830	Albero marcato 4	Shaft	1	◆
10	1980740	Tappo 3/8" G ottone	Plug	1	☉=25Nm	63	480671	Tenuta olio	Oil seal	1	(a)
11	1780140	Anello appoggio Ø18	Ring	3		64	1320040	Flangia F6	Flange	1	
12	1780720	Tenuta acqua	Water seal	3	☒	65	1200430	Vite TCEI M6x16	Screw	4	☉=10,4Nm
13	3200130	Guida pistone anteriore Ø18	Piston guide	3		67	3201230	Flangia F44	Flange	1	
14	3200142	Guarnizione Ø 18	Gasket	3	☒	68	850850	Vite TCEI M6x30	Screw	4	☉=10,4Nm
15	3200260	Anello antiestrusione	Ring	3		73	1320060	Flangia F8	Flange	1	
16	770590	Guarnizione OR Ø 21,95x1,78	O-ring	3	☒	74	3209615	Premontaggio livello olio	Oil level assembly	1	
17	3200120	Guida pistone posteriore Ø18	Piston guide	3							
18	3200010	Corpo pompa	Pump body	1							
19	1780490	Cuscinetto	Bearing	1							
20	1260790	Anello seeger Øi 52	Ring	1							
21	1780550	Anello	Ring	1							
22	395081	Guarnizione OR Ø 47,30x2,62	O-ring	1	☒						
25	3200070	Supporto	Support	1							
26	1200430	Vite TCEI M6x16	Screw	4	☉=10,4Nm						
27	880130	Tappo	Plug	1							
28	1260110	Dado M8	Nut	3	☉=12Nm						
29	1260100	Rondella	Washer	3							
30	1260210	Pistone Ø 18	Piston	3							
31	1260091	Disco	Plate	3							
32	1260460	Tenuta olio	Oil seal	3							
33	480480	Guarnizione OR Ø 4,48x1,78	O-ring	3	☒						
34	3200060	Pistone di guida	Piston	3							
35	3200040	Biella	Connecting-rod	3	☐						
36	1780050	Spina	Pin	3							
37	2760280	Guarnizione OR Ø 101,27x2,62	O-ring	1							
38	3200030	Coperchio	Cover	1							
39	820510	Guarnizione OR Ø 10,82x1,78	O-ring	1							
40	880581	Tappo 1/4" G	Plug	1	☉=20Nm						
41	3200220	Vite TCEI 6x16	Screw	4	☉=8Nm						
44	1321190	Cuscinetto	Bearing	1							
49	3209200	Premontaggio testa	Head assembly	1							
50	3201860	Anello Ø 51,8x0,5	Ring	1							

KIT RICAMBI - PART KITS

A=KIT 2186 valvole valves		B=KIT 42467 ø 18 pistoni pistons		C=KIT 42474 tenute olio oil seals		E=KIT 42469 ø 18 tenute acqua water seals	
Pos.	Q.ty	Pos.	Q.ty	Pos.	Q.ty	Pos.	Q.ty
3	6	30	3	32	3	12	3
				63	1	14	3
						15	3
						16	3

F=KIT 42470 OR O-Rings				G=KIT 2745 ø 18 anelli appoggio support rings			
Pos.	Q.ty	Pos.	Q.ty	Pos.	Q.ty	Pos.	Q.ty
2	6	39	1	11	3		
7	1						
9	1						
16	3						
22	1						
33	3						
37	1						

SIMBOLOGIA - SYMBOLS

○ Per / For RC 8.15 C cod. 23493	▲ Per / For RC 12.10 C cod. 23902	★ Per / For RCA 2 G22 E cod. 23439
● Per / For RC 9.14 C cod. 23494	▼ Per / For RC 13.17 C cod. 23535	+ Per / For RCA 3 G18 E cod. 23440
☐ Per / For RC 11.11 C cod. 23495	⊕ Per / For RC 14.16 C cod. 23536	◆ Per / For RCA 3.5 G16 E cod. 23468

C Tolleranza coppia di serraggio +0÷-10% / Tightening torque tolerance +0÷-10%

☉ Avvitare con Loxeal 55-14 / Screw with Loxeal 55-14

☒ Lubrificare con grasso Molykote PG54 / Lubricate with grease Molykote PG54

☐ Lubrificare con grasso Molykote G807 / Lubricate with grease Molykote G807

(a) Montare anello tenuta con attrezzo cod. 1781000 / Fit the seal with tool code nr. 1781000

@ Posizionamento targa di identificazione / Identification plate positioning

Olio - Oil

Tipo / Type	Quantità / Quantity
SAE 15W40	0,26 Kg